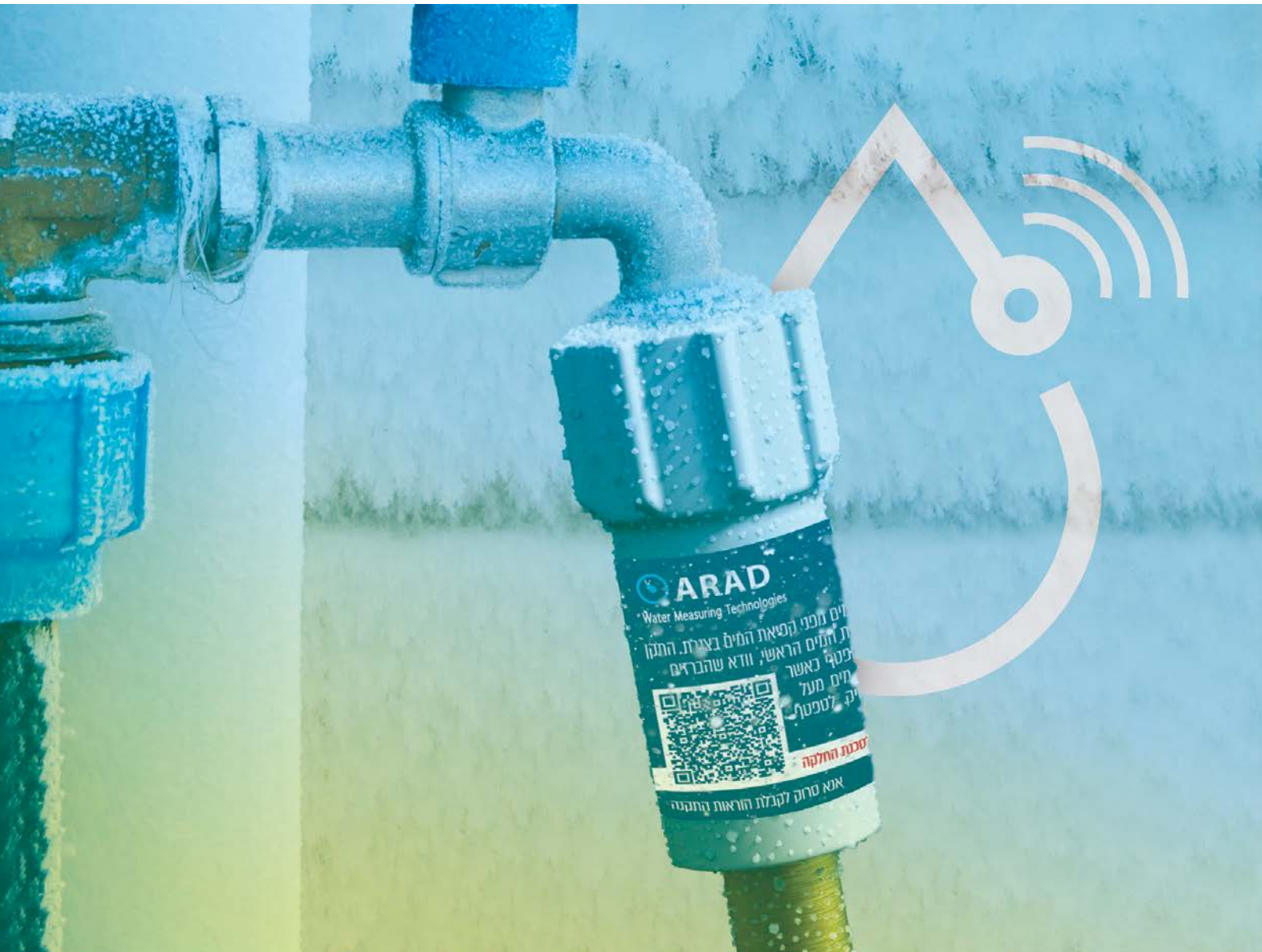


# הוראות התקנה

**Freeze Miser®**

שסתום מונע קפיאת מים בצנרת



## כיצד זה עובד?

ה-Freeze Miser הינו מוצר בעל פטנט אמריקאי אשר מתוכנן "לחוש" את טמפרטורת המים ולטפח מים שהטמפרטורה שלהם מתחת ל-3°C. בכך הוא מאפשר הגנה על מוני מים וכן על אביזרים נוספים מפני קפיאה, תוך שחרור כמות מינימלית הכרחית של מים. כאשר טמפרטורת המים משתנה, ה-Freeze Miser מווסת אוטומטית את קצב הטפוח. תכונה זו מבטיחה הגנה אמינה מפני קפיאת מוני מים אפילו בתנאי קפיאה הקיצוניים ביותר. ה-Freeze Miser מונע קפיאת מים בצנרת בטווח של עד כ-45 מטר מנקודת ההתקנה.

## יש לוודא לפני ההתקנה

1. אין להתקין את Freeze Miser כאשר קצה האלמנט פליז מופנה כלפי מעלה.



2. יש לוודא כי ההתקנה של ה-Freeze Miser תהיה רחוקה ככל שניתן מהקרקע על מנת להבטיח תפקוד תקין.

3. יש להתקין את ה-Freeze Miser מחוץ למבנים. (OUTDOOR)

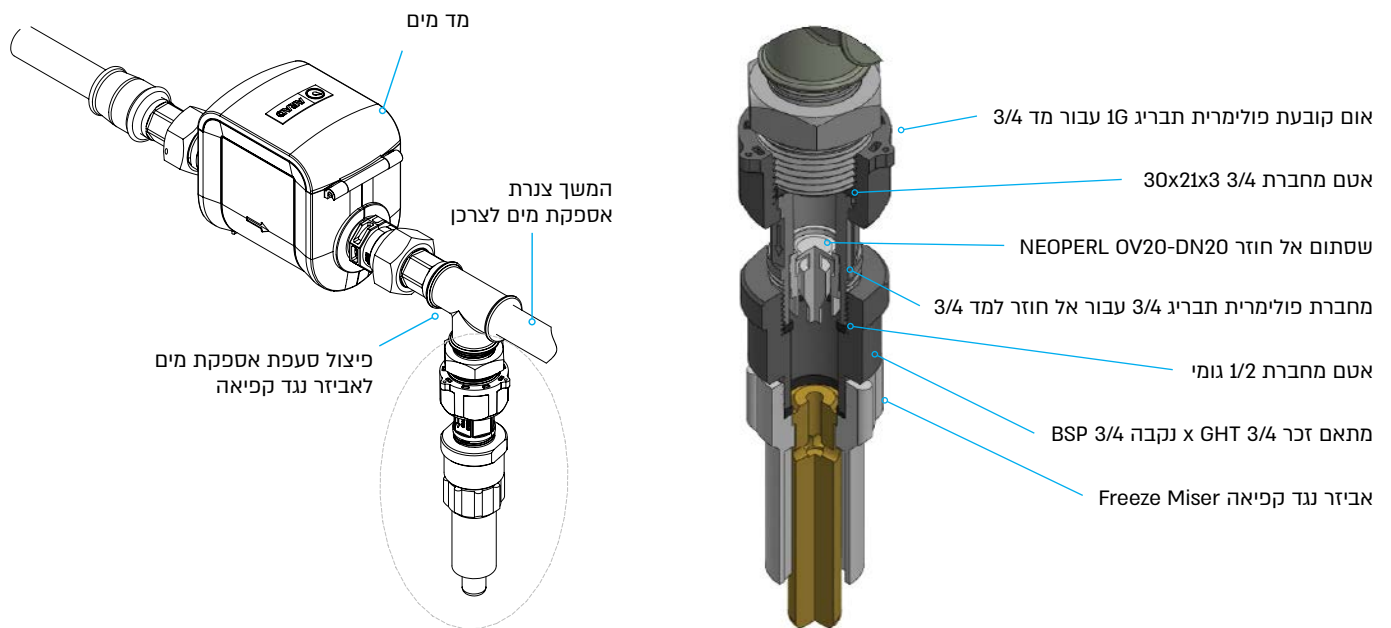
## התקנה

### המלצת ארד להתקנה נכונה:

- יש לסגור ברז אספקת מים למונה המים
- יש להכין מראש סעפת שתורכב על הצנרת במורד (לאחר) מונה המים לחיבור ה-Freeze Miser
- הוצא את Freeze Miser מהאריזה
- וודא שהאטם של ה-Freeze Miser נמצא במקומו הייעודי



- חבר את המתאם התבריגי אל ה-Freeze Miser
- הנח אטם בתוך המתאם התבריגי וחבר אליו מחברת 3/4" (עם אל-חוזר מובנה).
- חבר את ההרכבה שבוצעה בסעיפים 1-6 אל יציאת הצנרת במורד (לאחר) מונה המים.
- התקנת האביזר במעלה (לפני) מד המים לא תמנע קפיאה!
- פתח את ברז המים למצב הפתיחה המרבי שלו. נדרש לחץ מים של 1 בר לכל הפחות.



### סקירת דרך הפעולה של FREEZE MISER

במצב בו יותקן ה-Freeze Miser כאשר טמפרטורת האויר מתחת ל- $3^{\circ}\text{C}$ : ייתכן שהמנגנון יהיה במצב עבודה פעיל ומים ישתחררו מיד לאחר ההתקנה במשך 2-5 דקות עד שהמנגנון "יחוש" את טמפרטורת המים. ה-Freeze Miser יפסיק לשחרר מים באם הטמפרטורה שלהם מעל  $3^{\circ}\text{C}$ . יש לשים לב: לאחר ההתקנה של ה-Freeze Miser הוא יהיה רגיש לטמפרטורת המים ושחרר מים שהם בטמפ' של  $3^{\circ}\text{C}$  או פחות אפילו אם טמפרטורת האויר אינה משקפת את טמפרטורת המים. גורמים רבים משפיעים על כמות המים המשוחררת מה-Freeze Miser, כדוג' – טמפרטורת המים, אורך צנרת המים, טמפרטורת האויר, רוח.

**יש לשים לב:** כשל של ה-Freeze Miser יבוא לידי ביטוי ע"י הזרמה מתמשכת של מים, הרבה מעל טמפרטורת מים של  $3^{\circ}\text{C}$ , במקרה כזה יש לסגור מיידית את המגוף לפרק את ה-Freeze Miser ולהודיע לספק המים.



ייתכנו שינויים מעת לעת, גרסה מעודכנת נמצאת באתר החברה.  
למפרט עדכני יש לעיין באתר החברה - [www.arad.co.il](http://www.arad.co.il)